



ORLANDO GIULIANO

Via Dell'Industria, 26 - 36040 Orgiano (VI)

Tel. 0444 874522 - Fax 0444 775154

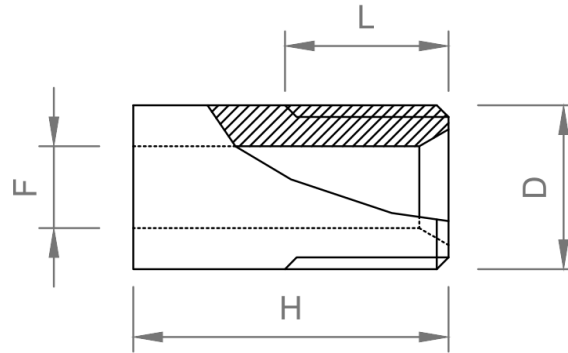
info@orlandogiuliano.it - www.orlandogiuliano.it

05

05A

SEZIONE 05: RACCORDI

05A – RACCORDI OLEODINAMICI: GIUNZIONE DA SALDARE TONDA



Materiale: AVZ - Fe510

Altri materiali a richiesta e secondo disponibilità

TABELLA 1 di 1 – SEZIONE 05A – GIUNZIONE A SALDARE TONDA

CODICE ARTICOLO	DIMENSIONI			
	D	L	F	H
05A0014	1/4"	13	7	27
05A1415	14 X 1,5	13	7	27
05A1615	16 X 1,5	13	9	30
05A0038	3/8"	13	9,5	30
05A1815	18 X 1,5	14	10	30
05A2015	20 X 1,5	14	12,5	32
05A0012	1/2"	14	12,5	32
05A2215	22 X 1,5	15	14	35
05A0058	5/8"	15	14	35
05A2615	26 X 1,5	17	17	36
05A0034	3/4"	17	17	36
05A3015	30 X 1,5	20	20	40
05A0100	1"	22	22	41
05A0114	1" 1/4	24	28	50
05A0112	1" 1/2	24	34	50
05A0200	2"	25	45	50

Sul nostro sito www.orlandogiuliano.it puoi trovare anche:

GIUNTI ELASTICI, CALETTATORI, INGRANAGGI, PULEGGE DENTATE E TRAPEZOIDALI, GHIERE, MANICOTTI, RACCORDI, PRESE DI FORZA